

# Feldsondenpositionierer FPP2.3/1.5

## Technische Daten:

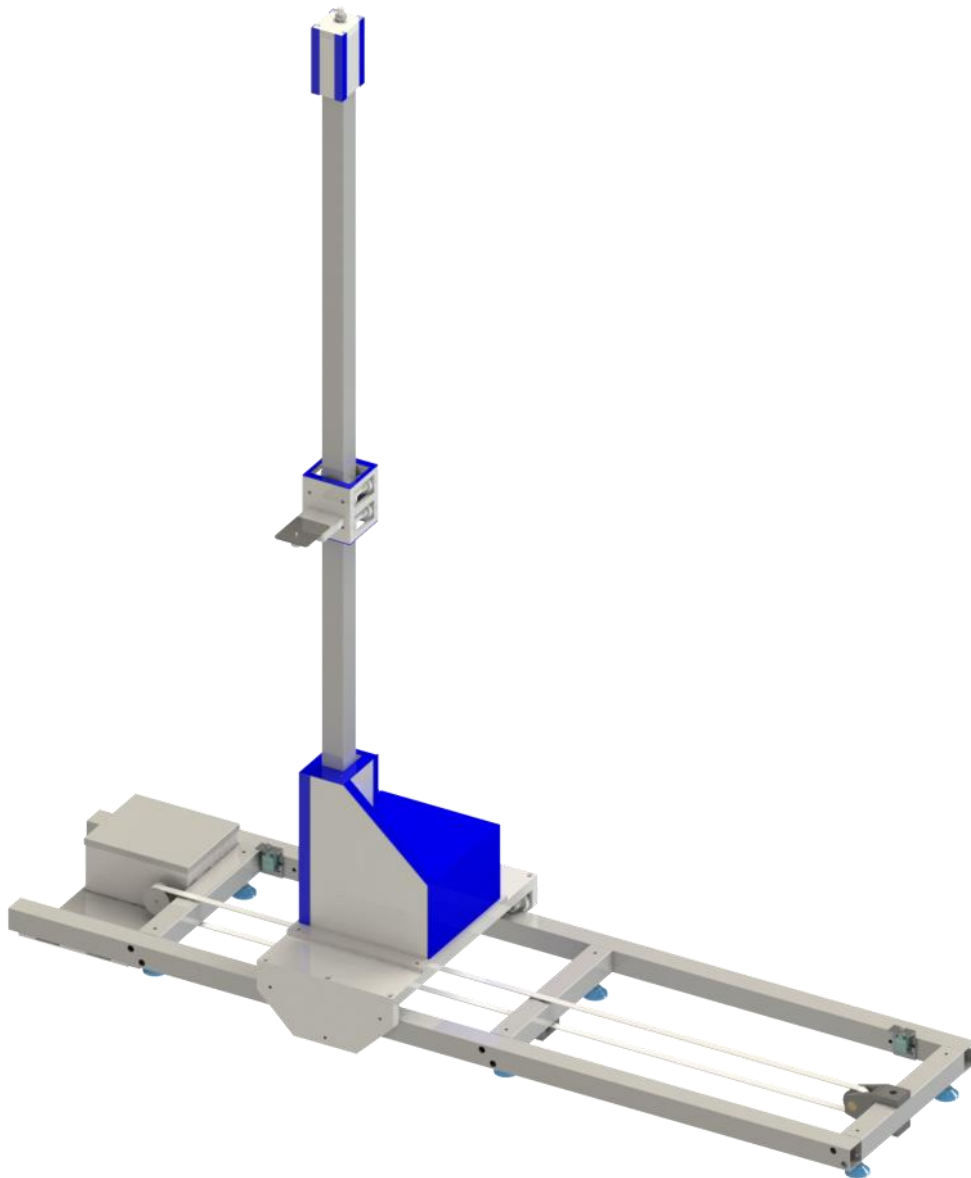
Feldsondenhöhe automatisch einstellbar	0.8 m – 2.3 m
Gesamthöhe	2.7 m
Horizontaler Verfahrensweg	1.5 m
Gesamtlänge	2.3 m
Tragkraft	3 kg
Material	Kunststoff (überwiegend PVC und GFK)
Querschnitt Mastrohr	60 mm x 60 mm
Schienenabstand	685 mm
Positioniergeschwindigkeit einstellbar	
in Kombination mit FCU3.0	1.0 cm/s – 35 cm/s
in Kombination mit NCD	1.0 cm/s – 20 cm/s
Positioniergenauigkeit	+/- 0.5 cm
Motor	DC Schrittmotoren
Antrieb	Zahnriemen
Material der Zahnriemen	Kevlar verstärkt (nichtmetallisch)
Spannung	110 VAC – 230 VAC, 50 Hz / 60 Hz, einphasig
Stromaufnahme	max. 16 A
Erforderlicher RCD	300 mA
Steuerkabel	Lichtwellenleiter
Fernsteuerung über	LAN (TCP/IP)
Funkentstörung	20 dB unter Grenze DIN EN 55011:2022-05 Klasse B
Arbeitstemperaturbereich	10° C – 35 ° C
Eigengewicht	ca. 60 kg
Zubehör	Bedienungsanleitung 3 m Netzkabel

### Kurzbeschreibung

Der Feldsonden-Positionierer FPP 2.3/1.5 ist ein 2-Achsen Positionierer für ferngesteuerten Messungen an einer definierten vertikalen Fläche. Es können automatische Messungen der Feldhomogenität nach EN61000-4-3 sowie IEC61000-4-3 durchgeführt werden.

Endschalter und mechanisches Konzept sorgen für einen sicheren Betrieb.  
Metallteile befinden sich ausschließlich in der Grundplatte und am Antrieb (max. 20 cm über Boden).

Bei Betrieb mit dem **FCU3.0/NCD Controller** sind eine Initialisierung und die Veränderung der Positioniergeschwindigkeit auch über LAN-Schnittstelle möglich.



Technische Änderungen und Irrtümer vorbehalten da Verbesserungen und Anpassungen regelmäßig gemacht werden. Enthaltene Bilder dienen nur zur Illustration und zeigen nicht alle möglichen Konfigurationen.