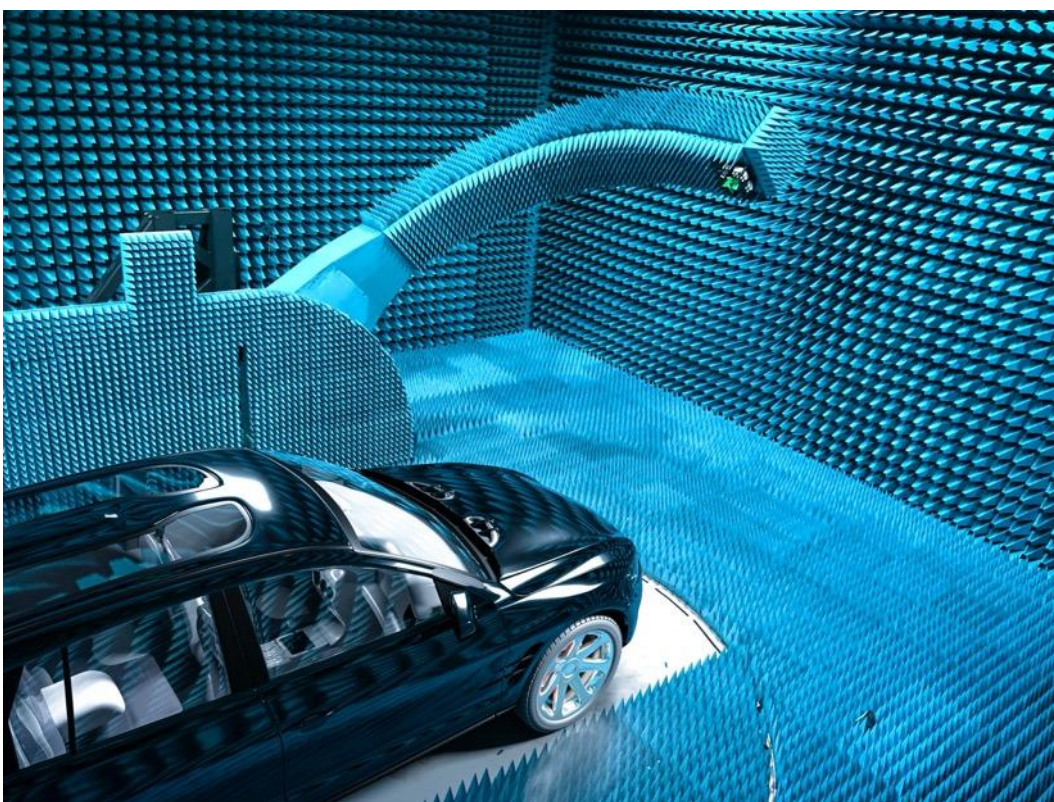


# Schwerlast Drehtische

## Optionen



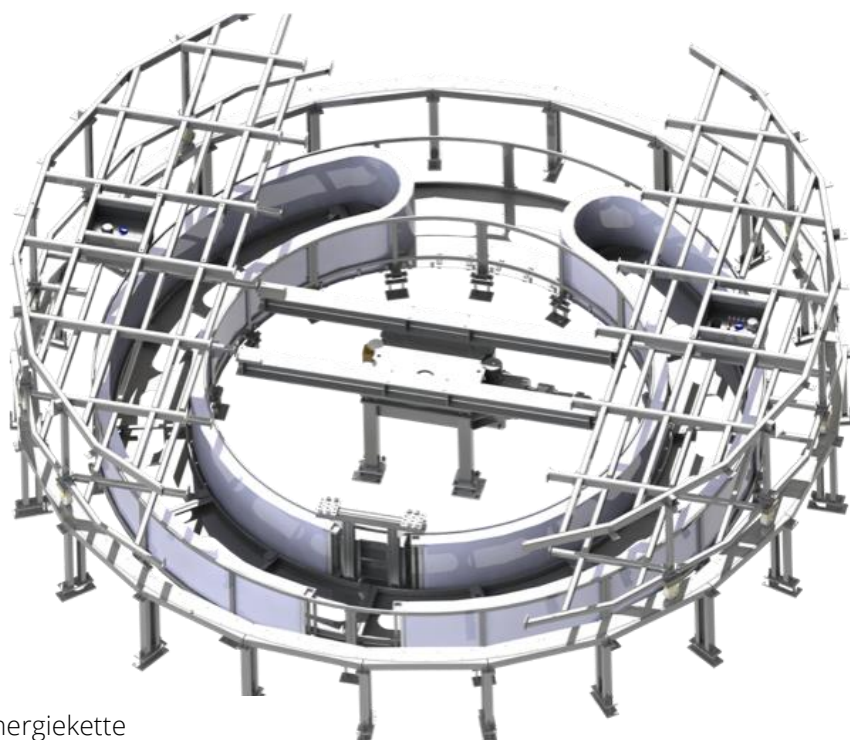
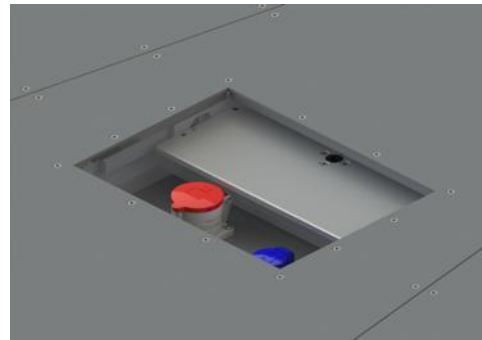
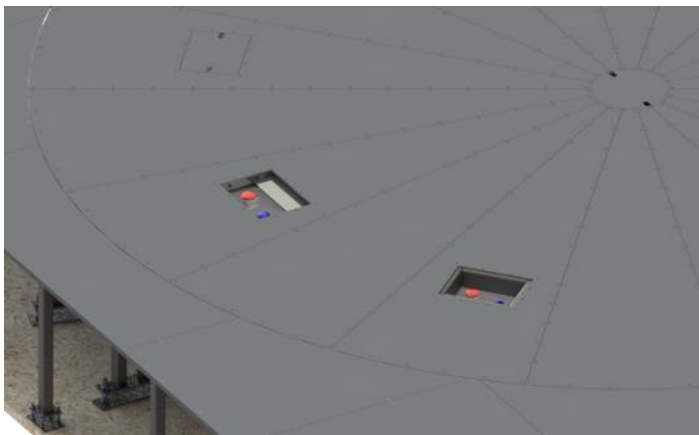
Technische Änderungen und Irrtümer vorbehalten, da Verbesserungen und Anpassungen regelmäßig gemacht werden. Enthaltene Bilder dienen nur zur Illustration und zeigen nicht alle möglichen Konfigurationen.

## 1) Energiekette (- EC)

Zur außermittigen Stromversorgung der Prüflinge:

Die Stromversorgung der Prüflinge wird über eine Energiekette (beweglicher Kabelkanal) zu den Anschlussdosen (Access Panels) verteilt. Die Stromversorgung außerhalb des Zentrums des Drehtisches erfolgt über Zugangspaneele, die für einen einfachen Zugang entlang des Umfangs der Dreheinheit angeordnet sind. Es ist möglich, verschiedene Arten von Steckdosen und Steckern für die Stromversorgung der Prüflinge zu integrieren.

Die dem Stand der Technik entsprechende Energiekette ist mit Rädern und Rollen an der Unterseite und den Seitenwänden für einen ruhigen und wartungsfreien Lauf ausgestattet. Ein pneumatisches Öffnen und Schließen der Abdeckungen der Prüflingsversorgung ist auf Anfrage erhältlich.

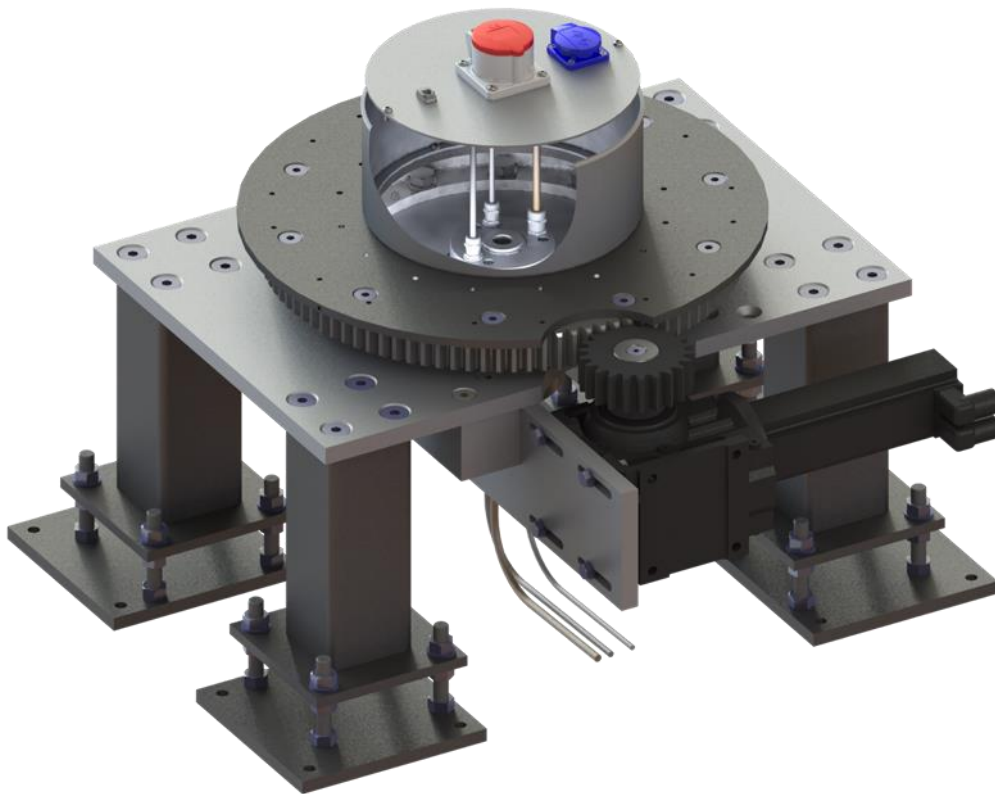


Prinzip der Energiekette

## 2) Kontinuierliche Drehbewegung mit Schleifring für Kabel der Prüflingsversorgung (- C)

Stromversorgung für Prüflinge über Schleifring oder Drehdurchführung, um kontinuierliche Drehung des Drehtisches zu gewährleisten.

Schutz der Kabel vor Verdrehung und Beschädigung während der Rotation. Verschiedene Typen von Schleifringen/Drehdurchführungen (z.B. Strom, LWL, HF, usw.) sind verfügbar.



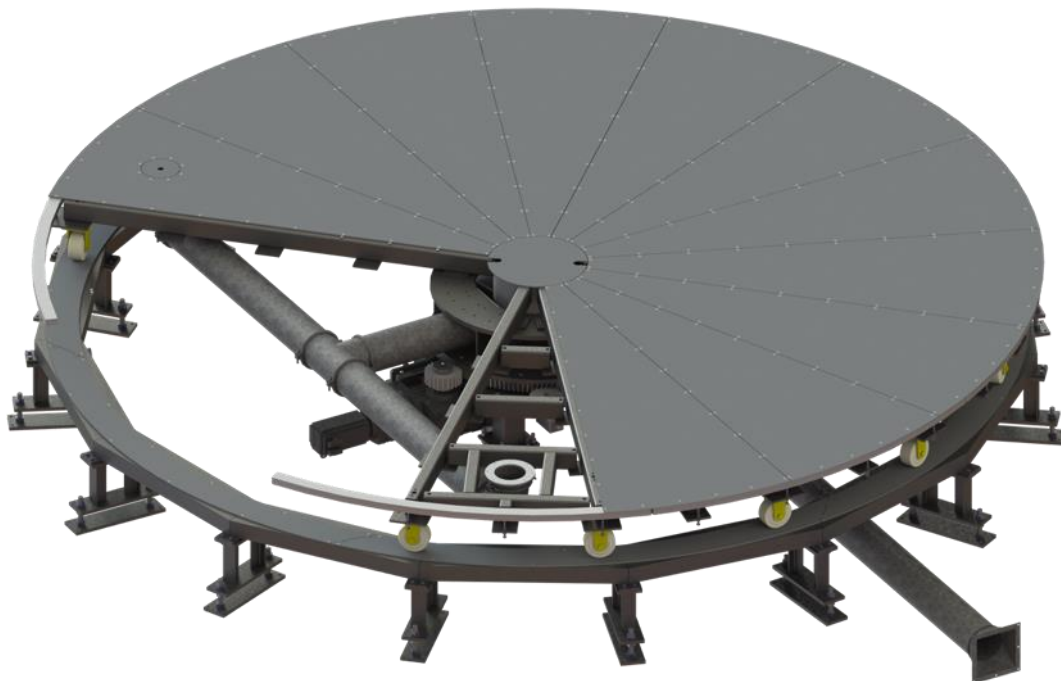
Prinzip der kontinuierlichen Rotation mit Schleifring



### 3) Integrierte Abgasabsaugung (- EG)

Die Abgasabsaugung enthält folgende Komponenten:

- Flexibler Abgasschlauch oberhalb der Groundplane montiert; der Schlauch kann an der rechten und linken Rückseite des Fahrzeuges montiert werden.
- Abgasschlauch unterhalb der Groundplane bis zum Wabenkamin in der Hallenwand in der Grube
- Adapter zur Befestigung des Abgasschlauchs am Wabenkamin

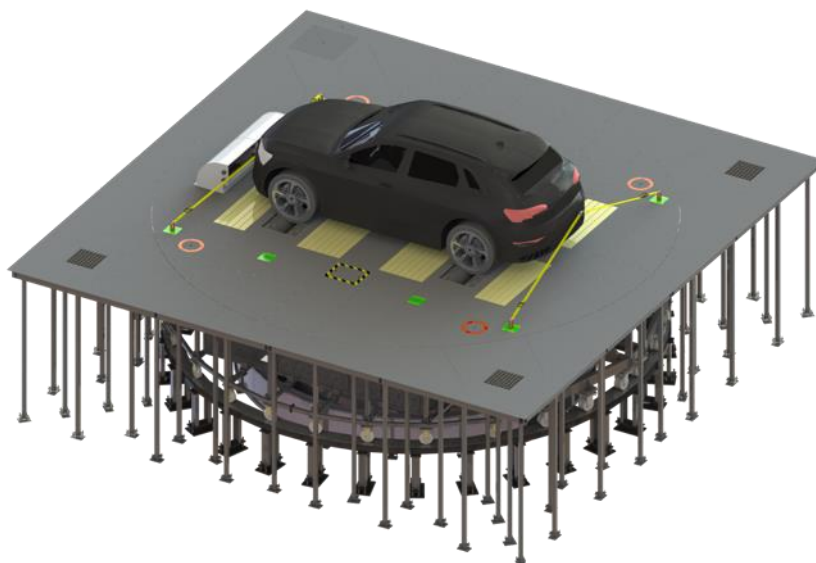
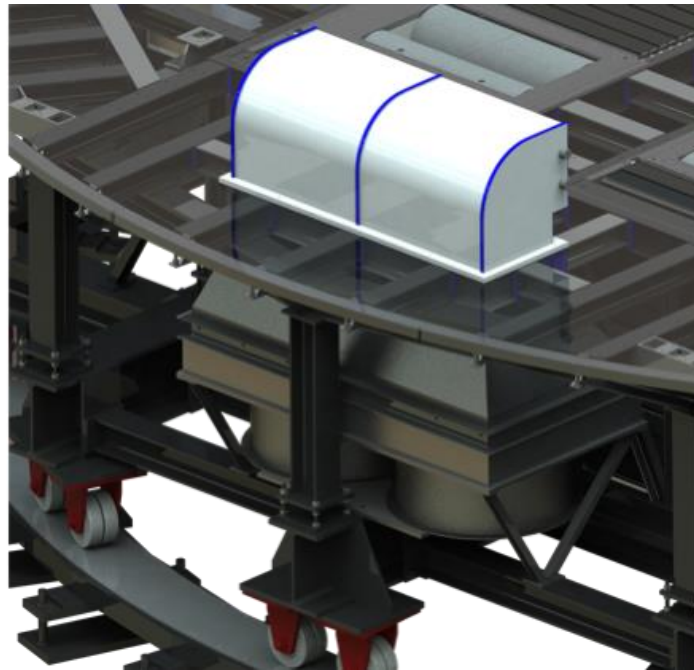


Prinzip Abgasabsaugung

#### 4) Integrierter Fahrtwindlüfter

Geschirmte Lüfter versorgen den Motor und das zu testenden Fahrzeugs mit ausreichender Kühlung. Eine abnehmbare Lufthutze aus Kunststoff wird zur Umleitung des Luftstroms verwendet. Die Lüfter, die unterhalb der Groundplane installiert sind, können entweder proportional zur Rollengeschwindigkeit (bis zu 80 km/h) oder mit einer konstanten Geschwindigkeit betrieben werden:

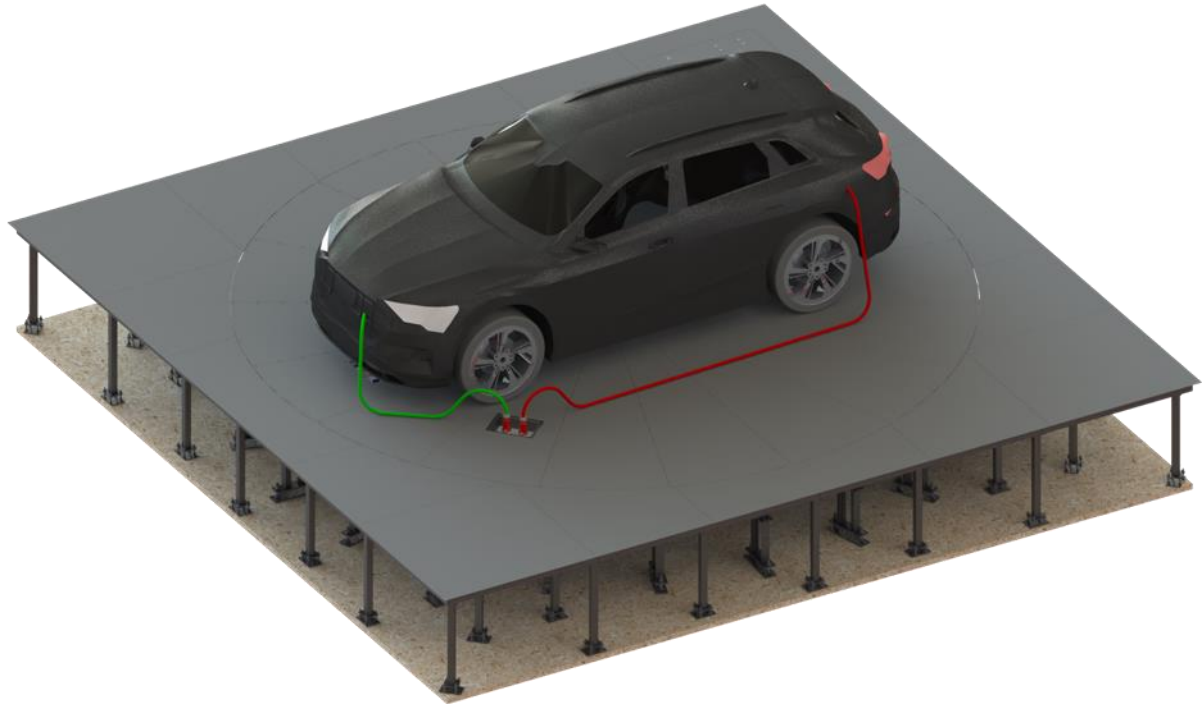
- Windgeschwindigkeit bis zu 80 km/h
- Luftstrom bis zu 20.000 m<sup>3</sup>/h



Beispiel des integrierten Lüfter

## 5) Lademöglichkeit von E-Fahrzeugen

Unsere externe Stromversorgung außerhalb des Drehtischzentrums kann auch mit Anschlüssen ausgestattet werden, die leistungsstark genug sind, um Fahrzeuge auf dem Drehtisch zu laden.



Beispiel der Lademöglichkeit von E-Fahrzeugen

## 6) Wartungsluke

In der Umrandung des Drehtisches kann eine Wartungsluke eingeplant werden, die einen einfachen Zugang von oben für Wartungsarbeiten ermöglicht. Die Öffnung ist mit einer abnehmbaren Abdeckung aus Edelstahl versehen und mit einer Leiter ausgestattet.

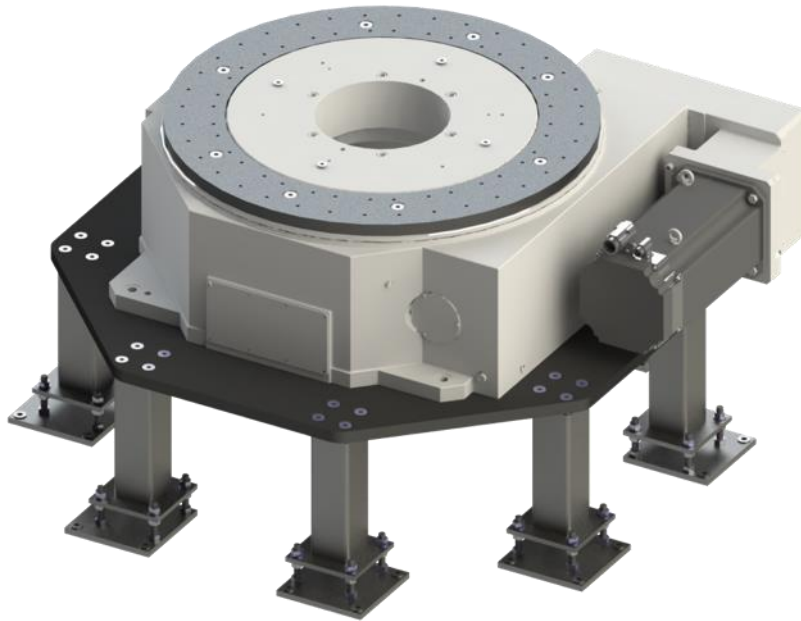
Ein pneumatisches Öffnen und Schließen der Abdeckungen der Wartungsluke ist auf Anfrage erhältlich.



Prinzip der Wartungsluke

## 7) Höhere Positioniergenauigkeit

Wenn für Ihre Anwendung eine hohe Positionier- und Wiederholgenauigkeit erforderlich ist, können unsere Drehtische aufgerüstet werden, um diese zu erreichen. Abhängig von Ihrer spezifischen Anforderung ist eine Positioniergenauigkeit von bis zu 0,01° möglich. Der wesentliche Unterschied zu den Standard-Drehtischen ist ein hochgenaues Antriebskonzept.



Beispiel des hochgenauen Antriebssystems



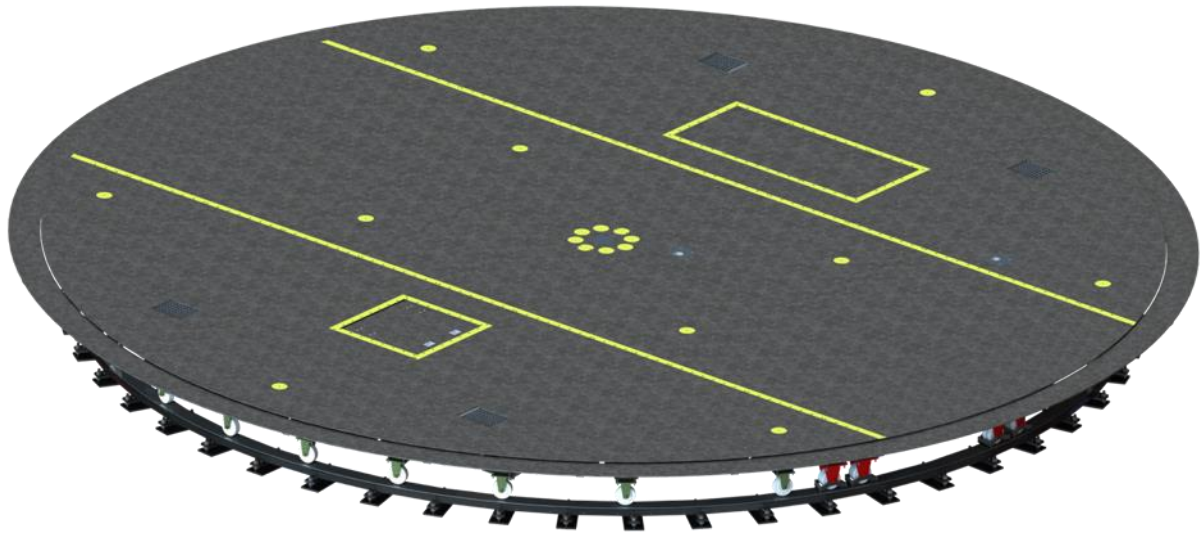
## 8) Freifeldausführung (- O)

Entwickelt für den ebenerdigen Einbau in eine Grube im Freifeld (OATS)

Die Deckplatten sind aus rostfreiem Edelstahl oder verzinktem Stahl.

Wasserdichter Antrieb und Elektronikkomponenten

Arbeitstemperaturbereich von -10 °C bis +40 °C

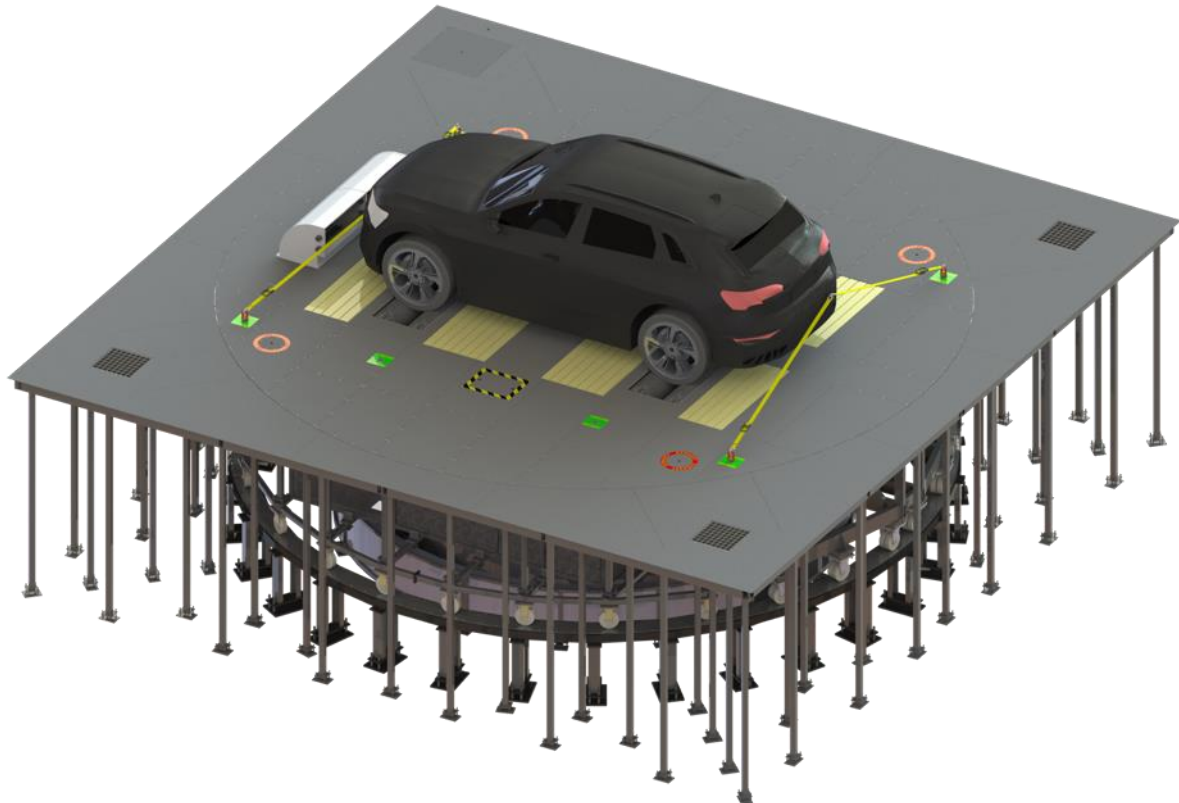


Beispiel eines TT14.0-20t-O

## 9) Integrierter Rollenprüfstand (DYN - I)

Der Rollenprüfstand DYN-I wird als Chassis Rollenprüfstand ausgeführt, der in einen Drehtisch ebenerdig integriert werden kann.

Verschiedene Versionen von entweder freilaufenden oder angetriebenen Rollen, Heck- oder Frontantrieb sowie Allradantrieb, von 2WD bis 8WD erhältlich.

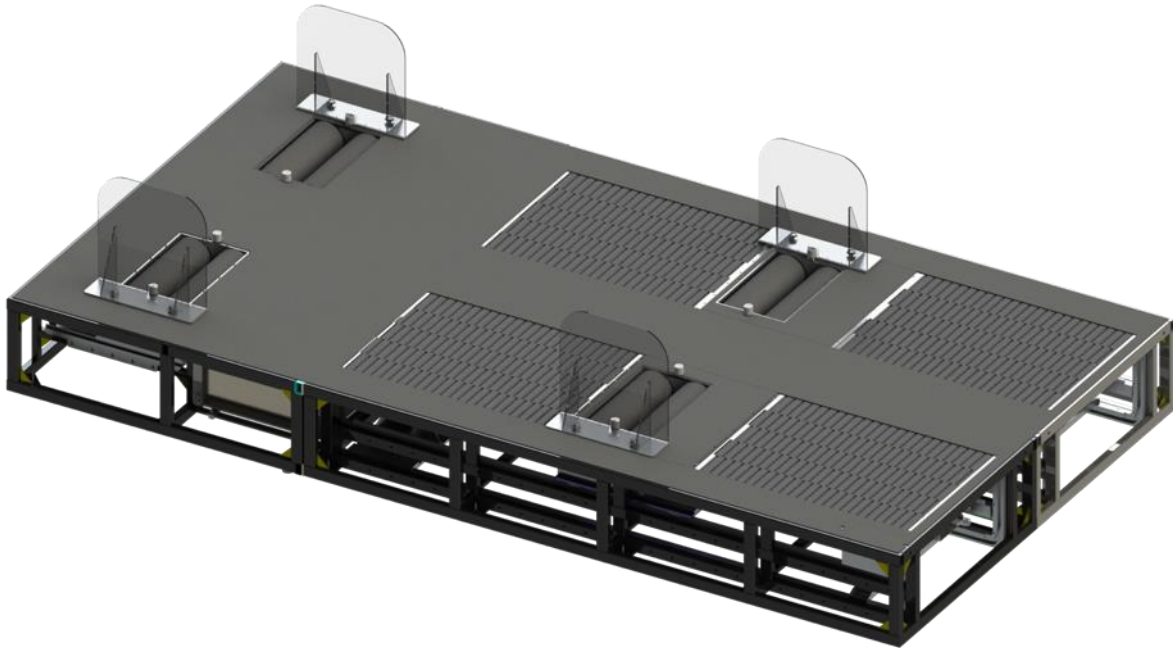


Beispiel eines TT7.5-5t-4WD

## 10) Freistehender Rollenprüfstand (F-DYN)

Freistehende Rollenprüfstände können entweder direkt auf einen Drehtisch oder auf die Grundplane installiert werden.

Verschiedene Versionen von entweder freilaufenden oder angetriebenen Rollen, Heck- oder Frontantrieb sowie Allradantrieb, von 2WD bis 8WD erhältlich.



Beispiel eines DYN-4WD