

Drehtisch TT 6.0 - 10t

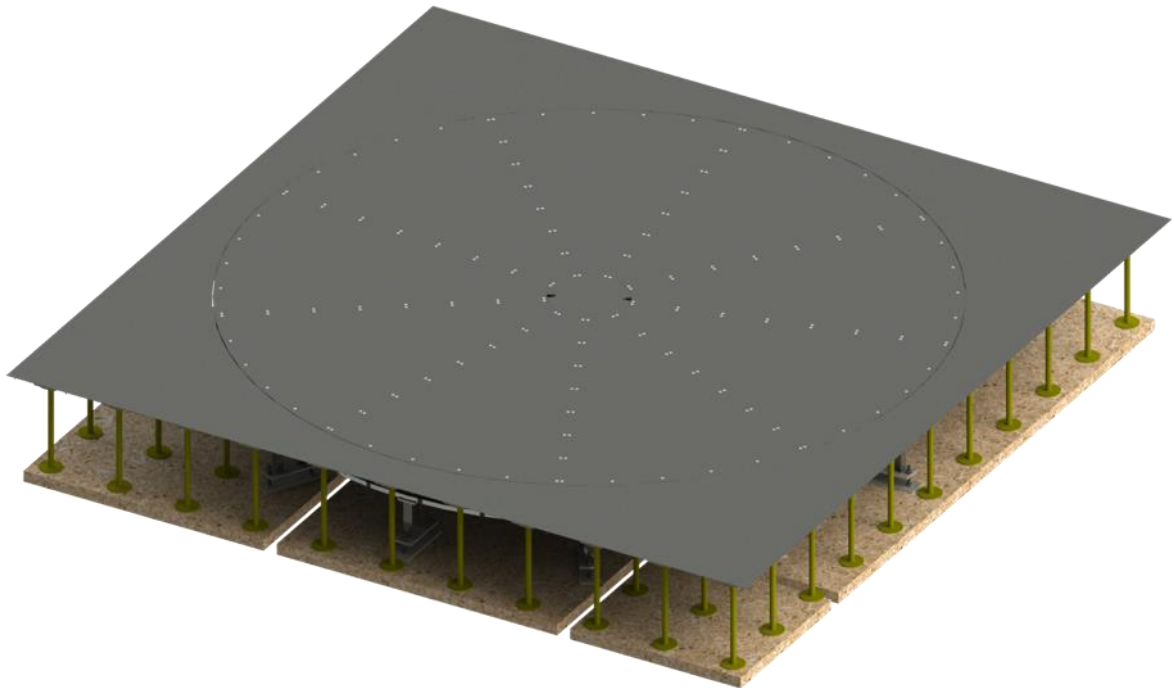
Technische Daten:

Durchmesser	6.0 m
Tragkraft	10000 kg
Punktlast	1250 kg auf 10 cm x 10 cm
Höhe	800 mm
Material Tragplatte	Edelstahl
Drehgeschwindigkeit einstellbar	0.1 U/min – 1.5 U/min
Positioniergenauigkeit	+/- 0.5°
Drehwinkel	-200° bis 400°
Motor	Synchronservomotor
Drehtischantrieb	Schneckengetriebe
Höhentoleranz	< 3 mm
Spaltmaß Drehscheibe - Umrandung	< 5 mm
Konzentrität	+/- 1 mm
Kontaktierung	alle 50 mm
Quadratische Umrandung (einfache Anbindung an Groundplane)	6.5 m x 6.5 m
Spannung	380 VAC – 480 VAC, 50 Hz / 60 Hz, 3-phasig
Stromaufnahme	max. 32 A
Erforderlicher RCD	300 mA
Steuerkabel	Lichtwellenleiter
Fernsteuerung über	LAN (TCP/IP); (IEEE nur mit NCD)
Funkentstörung	20 dB unter Grenze DIN EN 55011:2022-05 Klasse B
Arbeitstemperaturbereich	10° C – 35 ° C
Eigengewicht	ca. 9000 kg
Zubehör	Bedienungsanleitung Standardprüflingsversorgung: - 2x Schuko 230 V / 16 A - 1x CEE 400V/16A / 3-phasig

Kurzbeschreibung:

Der Drehtisch TT 6.0-10t ist speziell für den Einbau in Zwischenböden von Schirmkabinen konzipiert. Die Tragplatte ist aus rostfreiem Edelstahl.

Die LAN (TCP/IP) - Schnittstelle bietet eine zusätzliche Steuerungsoption für alle Funktionen, wenn sie mit dem FCU^{3.0} oder NCD Controller betrieben wird.



Prüflingsversorgung im Drehtischzentrum

Es ist möglich verschiedene Stecker Typen zur Prüflingsversorgung zu integrieren. Eine Standardöffnung mit einem Durchmesser von 450 mm in der Mitte des Drehtisches bietet die Möglichkeit zur Prüflingsversorgung. Hier können auch Steckvorrichtungen feststehend eingebaut werden, andere Durchmesser sind auf Anfrage



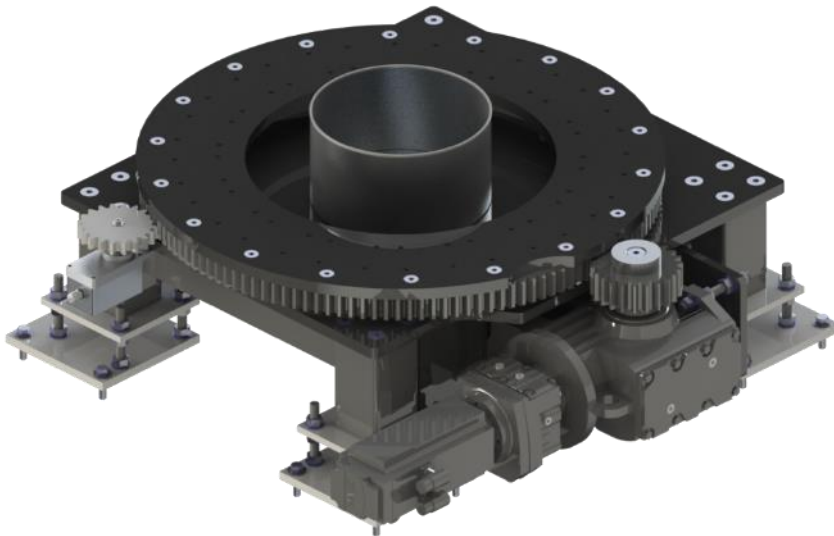
Standard-Prüflingsversorgung



Beispiel für eine kundenspezifische Prüflingsversorgung

Drehgeber und Endschalter

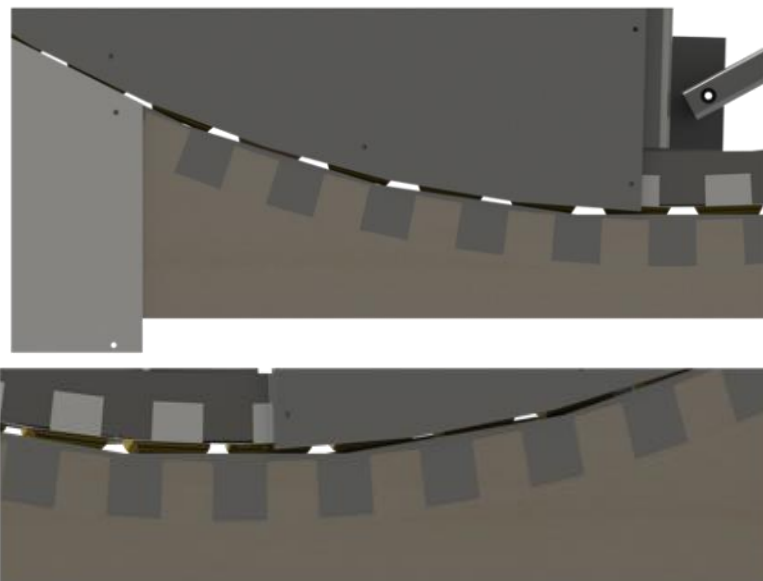
Der Drehtisch ist mit einem Drehgeber ausgestattet, um eine genaue Positionierung zu garantieren.



Drehgeber- und Endschaltersystem

Kontaktierung zur Grundplane

Eine langlebige, wartungsfreie Kontaktierung aus Kupfer-Beryllium-Mesh ist inklusive.



Kontaktierung zwischen Drehtisch und Umrandung

Drehtisch-Trägerstruktur:

Die Träger sind stark verschweißt. Die einzelnen Träger werden mit Schrauben montiert, was zusätzlich den Transport erleichtert. Die gesamte Struktur ist entweder beschichtet und lackiert oder verzinkt für einen langlebigen Betrieb.



Drehtisch-Trägerstruktur

Weitere Spezifikationen und Optionen auf Anfrage erhältlich

Folgende Optionen sind auf Anfrage erhältlich:

- Feststehende Prüflingsversorgung im Zentrum mit unterschiedlichen Steckdosen und Verbindern
- Außermittige Prüflingsversorgung mit Energiekette
- Kontinuierliche Drehbewegung mit integrierten Schleifringen oder Drehkupplungen
- Integrierte Abgasabsaugung
- Integriertes Lüftungssystem
- Lademöglichkeit für E-Fahrzeuge
- Wartungsluke
- Höhere Positioniergenauigkeit
- Freifeld-Ausführung

Technische Änderungen und Irrtümer vorbehalten, da Verbesserungen und Anpassungen regelmäßig gemacht werden. Enthaltene Bilder dienen nur zur Illustration und zeigen nicht alle möglichen Konfigurationen.